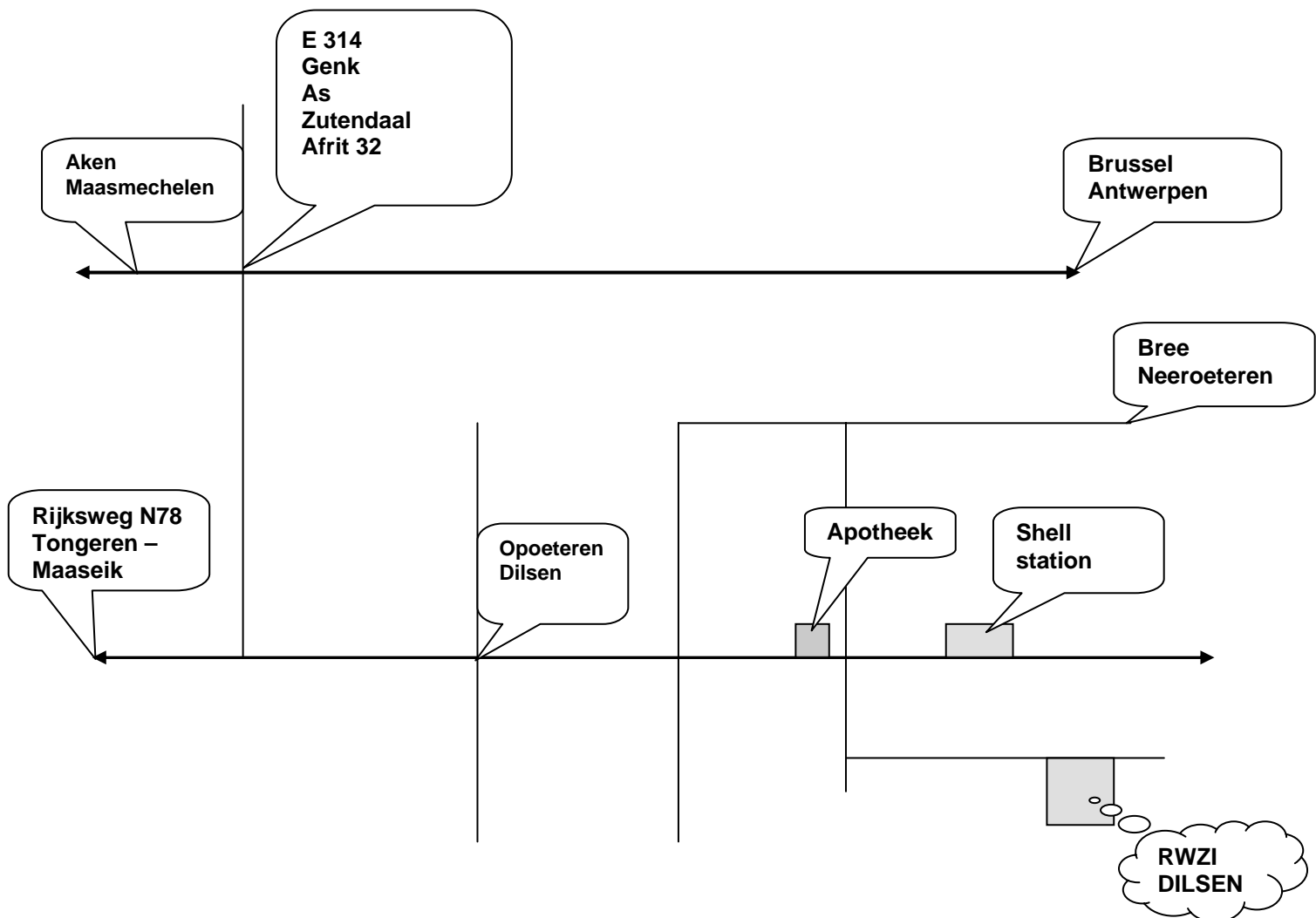


Wegbeschrijving RWZI Dilsen

Roselaerspad 14
3650 Dilsen-Stokkem
089 75 37 45



Wegbeschrijving :

1. Volg A2/E314 en neem afrit 31 Genk-Noord
2. Volg richting Maaseik
3. Aan het T-kruispunt (stoplichten) met de N78 gaat u linksaf, richting Maaseik
4. Na het T-kruispunt telt u nog 2 stoplichten.
5. 500 m na het 2^{de} stoplicht, stoplichten van Rotem, draait u rechtsaf de Pastoorsstraat in.
6. Na 500 m draait u linksaf het Roselaerspad op en ziet u de RWZI liggen.